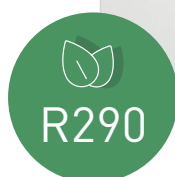




RAC-Solo-Geräte – kompakte Raumklimageräte ohne Außengerät

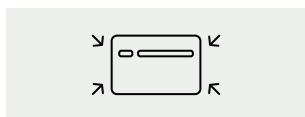


RAC-Solo-Geräte – kompakte Raumklimageräte ohne Außengerät

Die hocheffizienten RAC-Solo-Geräte überzeugen durch eine äußerst kompakte Bauweise und ihr ästhetisches Design. Die leistungsoptimierten Geräte mit DC-Inverter-Technologie sind nur 16,5 cm tief und einfach zu installieren.

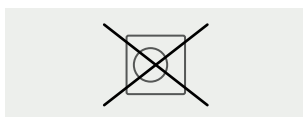


Nahtlose Integration – innen und außen



Schlankes und kompaktes Vollmetallgehäuse

Innengeräte mit nur 16,5 cm Tiefe.



Ohne Außengerät

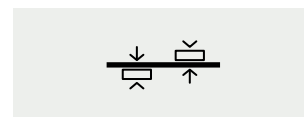
Nur zwei Wanddurchlässe (Ø 162 mm*) erforderlich.

* Ø 202 mm bei Geräten mit höherer Leistung.



Einfache Installation

Standalone-Raumklimageräte ohne Kältemittelanschlüsse.



Selbstschließendes Gitter

Nur während des Betriebs geöffnet.

Einfache und flexible Installation ohne Außengerät

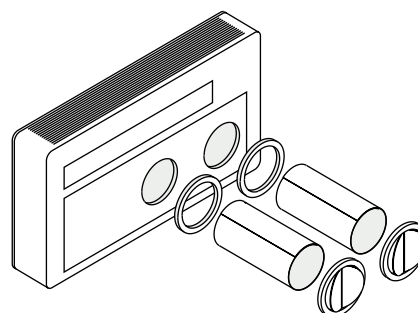
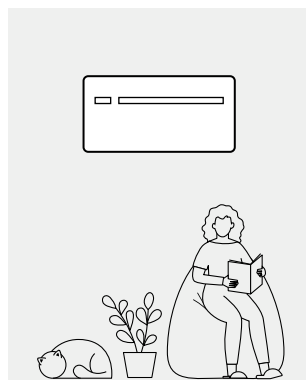
Die RAC-Solo-Baureihe bietet große Flexibilität bei der Installation, da diese Standalone-Raumklimageräte keine Kältemittelanschlüsse benötigen. Statt eines Außengeräts werden nur zwei Wanddurchlässe in einer Außenwand des Gebäudes benötigt, die für den Luftaustausch zwischen innen und außen sorgen.

Die Geräte können an der Wand hoch oben (Überkopfmontage) oder unten nah am Boden montiert werden.

Bodennahe Montage



Überkopfmontage



RAC-Solo-Geräte | R290 / R32

- Schlankes und kompaktes Gehäuse mit nur 165 mm Tiefe
- Ohne Außengerät
- Heiz- und Kühlbetrieb oder Nur-Kühlen-Betrieb möglich
- Dual-Power-Funktion: Turbobetrieb zum schnellstmöglichen Erreichen der gewünschten Temperatur
- DC-Inverter-Technologie
- Einfrierschutz durch Vorheizen der Kondensatwanne
- Einfache und flexible Installation



Innengerät Mattweiß			P-MOG16IC5-E	P-MOZ20IC5-E	P-MOZ25IC5-E	P-MOZ30IC5-E
Kühlleistung	Nennwert (min. – max.)	kW	1,73 [0,70 - 2,35]	2,09 [0,83 - 2,64]	2,33 [0,92 - 3,10]	2,87 [1,40 - 3,50]
EER ¹			3,01	3,29	3,25	2,74
SEER²			4,60 B	4,70 A	4,60 B	4,10 C
Leistungsaufnahme		kW	0,57	0,64	0,73	1,04
Heizleistung	Nennwert (min. – max.)	kW	1,71 [0,75 - 2,40]	2,08 [0,71 - 2,64]	2,31 [0,79 - 3,05]	2,75 [1,35 - 3,50]
Heizleistung bei -7 °C		kW	1,13	1,37	1,52	1,81
COP ¹			3,15	3,31	3,28	3,12
SCOP²			3,70 A	3,80 A	3,70 A	3,40 A
Leistungsaufnahme		kW	0,54	0,63	0,71	0,88
Spannungsversorgung		V / Ph / Hz	230 / 1 / 50	230 / 1 / 50	230 / 1 / 50	230 / 1 / 50
Maximale Stromaufnahme		A	3,90	4,10	4,60	6,30
Luftmenge	Min. / Ø / Max.	m ³ /h	240 / 300 / 360	258 / 312 / 378	270 / 318 / 402	300 / 348 / 450
Außenluftmenge	Min. / Ø / Max.	m ³ /h	336 / 360 / 432	330 / 378 / 462	342 / 390 / 480	402 / 462 / 552
Entfeuchtung		l/h	0,7	0,8	0,9	1,2
Schalldruckpegel ³	Flüster/niedrig/hoch	dB(A)	27 / 29 / 39	26 / 30 / 39	27 / 31 / 41	29 / 33 / 43
Außen-Schalldruckpegel ³	niedrig / hoch	dB(A)	36 / 49	36 / 49	38 / 51	40 / 53
Kältemittel / Füllmenge		kg	R290 / 0,14	R32 / 0,5	R32 / 0,5	R32 / 0,5
Abmessungen	H x B x T	mm	549 x 810 x 165	549 x 1010 x 165	549 x 1010 x 165	549 x 1010 x 165
Nettogewicht		kg	38	41	41	41
Durchmesser d. Wanddurchlässe		mm	162	162	162	202
Abstand zw. Wanddurchlässen		mm	293	293	293	293
Außentemperatur-Grenzwerte (min / max.)	Kühlen	°C	-5 / +43	-5 / +43	-5 / +43	-5 / +43
	Heizen	°C	-15 / +18	-15 / +18	-15 / +18	-15 / +18

1) EER-/COP-Werte werden in Übereinstimmung mit EN 14511 berechnet. 2) Energieeffizienzklassenskala von A+++ bis D. 3) Schalldruckpegel in 2 m Abstand ermittelt gemäß DIN EN ISO 7779.

Zubehör	
PCZ-GB0738	Außengitter-Set aus Aluminium mit festen Lamellen (für 162-mm-Durchlässe)
PCZ-GB1091	Außengitter-Set aus Aluminium mit festen Lamellen (für 202-mm-Durchlässe)
PCZ-GB0755	Insektenschutz-Set (1 Metallnetz, 1 Metalldrahtgitter und Befestigungszubehör)
PCZ-L00773	Seitenmontage-Set für Eckmontage (Auslass rechts)

Zubehör	
PCZ-L00774	Seitenmontage-Set für Eckmontage (Auslass links)
PCZ-GB0737	Überkopfmontage-Set mit unterer Abdeckung für P-MOZ20/25/30IC5-E
PCZ-GB1105	Überkopfmontage-Set mit unterer Abdeckung für P-MOG16IC5-E
PCZ-GB1119	Kondensatablaufheizung ⁴

4) Verfügbarkeit prüfen.

Seitenmontage-Set



Das Seitenmontage-Set muss in die Wand eingelassen werden und ermöglicht eine seitliche Umlenkung des Luftstroms für größere Flexibilität bei der Installation.



R290: Für P-MOG16IC5-E. R32: Für P-MOZ20IC5-E, P-MOZ25IC5-E und P-MOZ30IC5-E.

Zubehör und Steuerungen



WLAN-Adapter für Internet-Steuerung mit der App „Panasonic Comfort Cloud“

CZ-TACG1



S-Link-Adapter für die Einbindung von Raumklimategeräten in die S-Link-Kommunikation mit PACi- und VRF-Klimasystemen, mit externen Eingängen und Betriebs-/Störmeldungsausgängen

CZ-CAPRA1



KNX-Interface für alle Modelle mit CN-CNT-Anschluss (Intesis)

PAW-AC-KNX-1i



Modbus-Interface für alle Modelle mit CN-CNT-Anschluss (Intesis)

PAW-AC-MBS-1



Modbus-Interface für alle Modelle mit CN-CNT-Anschluss (Intesis)

PAW-AC-MBS-1



BACnet-Interface für alle Modelle mit CN-CNT-Anschluss (Intesis)

PAW-AC-BAC-1



KNX-Interface für alle Modelle mit CN-CNT-Anschluss (Airzone)

PAW-AZAC-KNX-1



Modbus-Interface für alle Modelle mit CN-CNT-Anschluss (Airzone)

PAW-AZAC-MBS-1



BACnet-Interface für alle Modelle mit CN-CNT-Anschluss (Airzone)

PAW-AZAC-BAC-1



Platine mit potenzialfreien Kontakten zum Ein/Aus-Schalten und für Betriebsstatus für alle Modelle mit CN-RMT-Anschluss

PAW-AC-DIO



Redundanzschaltung für EDV-Räume mit potenzialfreien Kontakten für bis zu 2 YKEA-Innengeräte

PAW-SERVER-PKEA

CN-CNT-Kabelset (2 Kabel) zur Gruppenverdrahtung von 2 Innengeräten für Redundanzschaltungen in EDV-Anwendungen

CZ-RCC5

Einzel-Fernbedienungen



Kabelfernbedienung für Wandgeräte und Mini-Standruhren

CZ-RD517C



Infrarot-Fernbedienung „Sky Remote“ einschl. Infrarot-Empfänger mit 2 m Anschlusskabel

CZ-RL511D



CONEX-Kabelfernbedienung (Standard, ohne IoT-Funktion) für PY3 Rastermaß-Kassetten (60x60), weiß

CZ-RTC6W



CONEX-Kabelfernbedienung (Standard, ohne IoT-Funktion) für PY3 Rastermaß-Kassetten (60x60), schwarz

CZ-RTC6

Panasonic®

Panasonic Deutschland
eine Division der **Panasonic Marketing Europe GmbH**
Hagenauer Straße 43 | 65203 Wiesbaden
klimaanlagen@eu.panasonic.com

DEUTSCHLAND
Service-Hotline:
+49 (0)611 71187211
www.aircon.panasonic.de

ÖSTERREICH
Service-Hotline:
+43 (0)1 253 22 120
www.aircon.panasonic.at

SCHWEIZ
Service-Hotline:
+41 (0)41 561 53 66
www.aircon.panasonic.ch